

# “XXXIX TORNEIG MUNICIPAL DE FUTBOL SALA”

PATRONAT MUNICIPAL D'ESPORTS DE TARRAGONA  
TEMPORADA 2018/19

## C I R C U L A R 3

### Sistema de Competició de la Fase Final o Torneig de Cloenda:

- Durant 3 jornades  
25/05/2019  
01/06/2019  
8/06/2019

De la Segona Fase de grups, sortirà la classificació pels triangulars de la primera jornada del Torneig de Cloenda:

- A. Millor 1r de grup
- B. 2n Millor 1r de grup
- C. Pitjor 1r de grup
- D. Millor 2n de grup
- E. 2n Millor 2n de grup
- F. Pitjor 2n de grup
- G. Millor 3r de grup
- H. 2n Millor 3r de grup
- I. Pitjor 3r de grup
- J. Millor 4t de grup
- K. 2n Millor 4t de grup
- L. Pitjor 4t de grup
- M. Millor 5è de grup
- N. 2n Millor 5è de grup
- O. Pitjor 5è de grup
- P. Millor 6è de grup
- Q. 2n Millor 6è de grup
- R. Pitjor 6è de grup

GRUP 1	GRUP 2	GRUP 3	GRUP 4	GRUP 5	GRUP 6
A	B	C	D	E	F
L	K	J	I	H	G
M	N	O	P	Q	R

Triangulars: seguint el format 3x1, jugant la meitat d'un partit (1 part de 25 minuts sense aturar el rellotge) amb cadascun dels equips del grup. De manera que, en franges d'una hora i mitja es jugaran els tres enfrontaments del triangular.

**25/5/2019**

triangulars *Partits: 1 part 25'*

HORARIS	Pav. Campclar	Pav. Riu Clar	Pav. Sant Salvador
15:00 - 15:30	A - M		E - H
15:30 - 16:00	M - L	D - P	H - Q
16:00 - 16:30	L - A	P - I	Q - E
16:30 - 17:00	B - N	I - D	F - R
17:00 - 17:30	N - K		R - G
17:30 - 18:00	K - B		G - F
18:30 - 19:00	C - J		
19:30 - 20:00	J - O		
20:00 - 20:30	O - C		

Quarts de final: D'aquests triangulars, sortiran els 8 classificats pels quarts de final, els 6 primers de cada grup i els dos millors segons. Els partits de quarts de final seran de 50 minuts (2 parts de 25', sense aturar el rellotge, amb 5 minuts de descans).

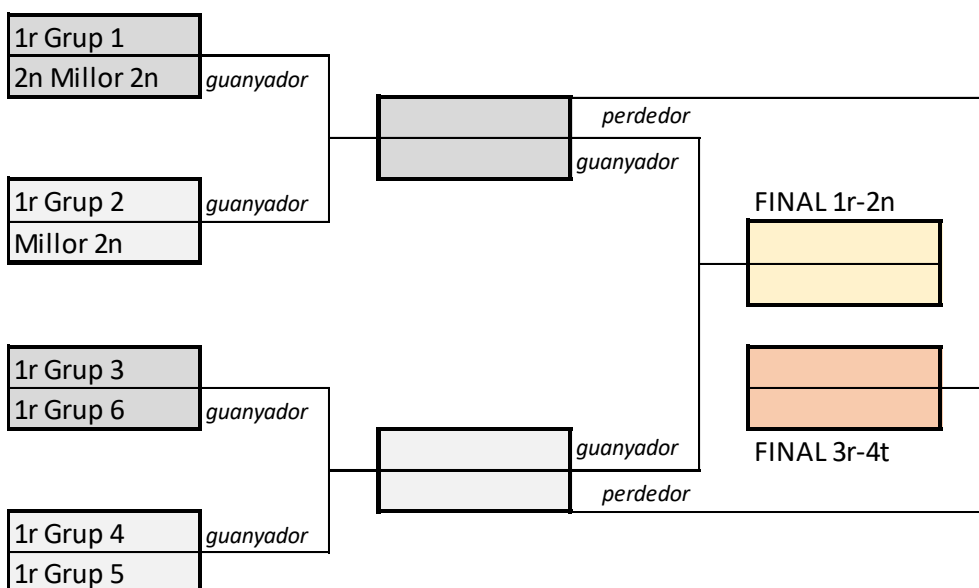
Semifinals i finals: es jugaran partits de 2 parts de 15' minuts sense aturar el rellotge.

**1/6/2019**

quarts final  
*Partits: 2 parts de 25'*

**8/6/2019**

semifinals *Partits: 2 parts 15'*  
finals *Partits: 2 parts 15'*



Tots els partits del Torneig de Cloenda es jugaran en les instal·lacions regulars de la Competició i en els horaris establerts pels organitzadors, dins dels habituals de la Competició.

No es podran ajornar partits del Torneig de Cloenda.

Durant el Torneig de Cloenda, si un jugador resulta amonestat amb dues Targetes Grogues, restarà exclòs del que resti de partit podent ser substituït i tindrà un partit de sanció. Si un jugador és amonestat amb Targeta Vermella, podrà ser substituït i li comportarà l'exclusió del que resti de Torneig.

Entrega de trofeus: s'entregaran trofeus al Campió de la Fase Regular Prèvia, als 4 finalistes del Torneig de Cloenda i al Màxim Golejador de les dues fases regulars (la prèvia i la segona per grups).

Com amb la resta de normativa aplicable, l'organització revisarà cada jornada les actes per al bon funcionament de la competició.

Número de sortida: 088 Data: 16/04/2019
--